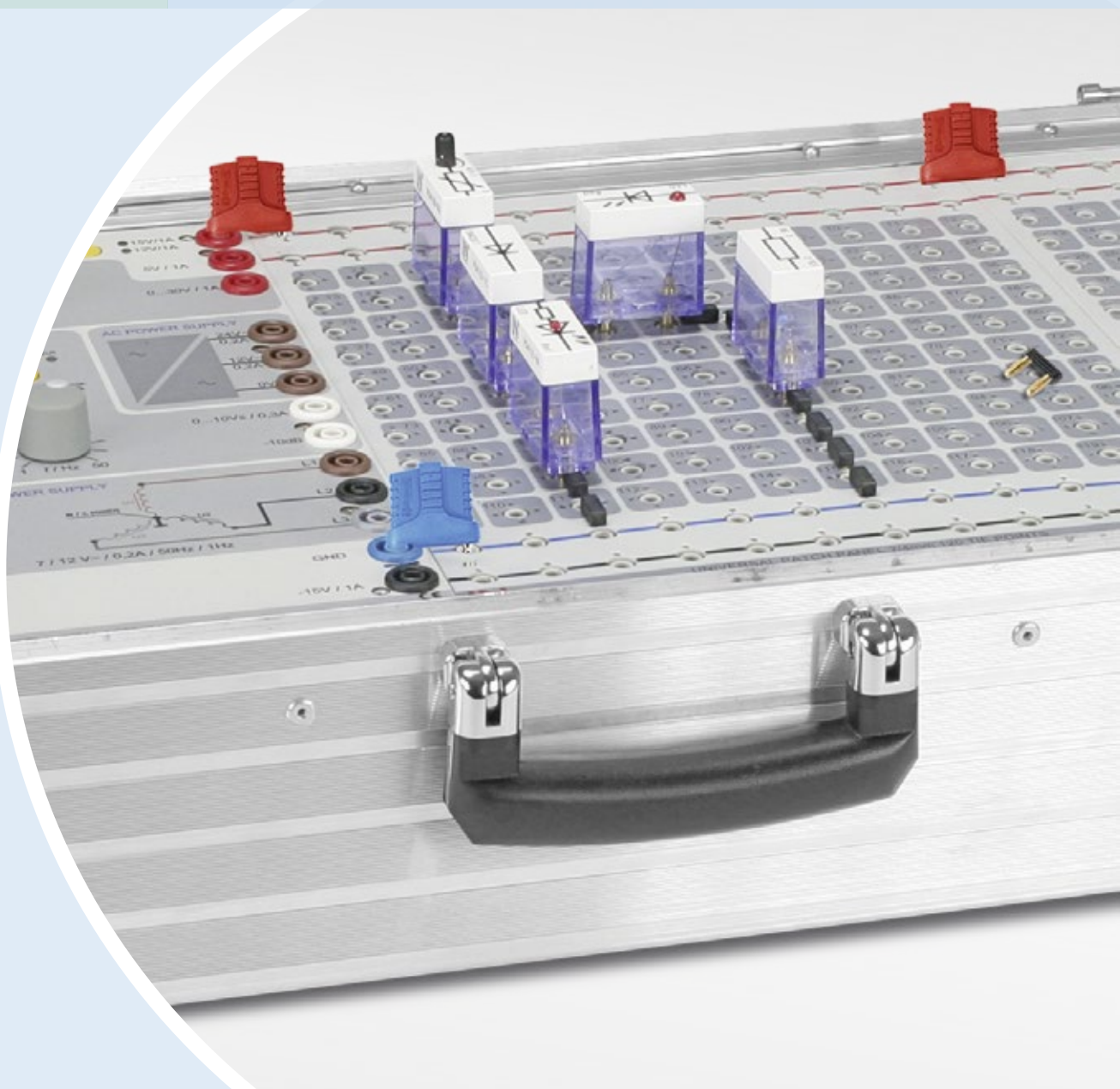


Ø 2 mm-Programm Ø 2 mm Programme

S. 22	Federkorbstecker	Lamella-basket plugs
S. 27	Buchsen und Kupplungen	Sockets and couplers
S. 29	Adapter	Adapters
S. 30	Kurzschlussstecker	Connecting plugs
S. 32	Leitungen	Leads
S. 34	Prüfspitzen und Abgreifklemmen	Test probes and crocodile clips



Federkorbstecker

- gerade, mit axialer Zusteckbuchse, Lötanschluss bis 0,5 mm² Leitungsquerschnitt
- mit Griffhülse, unmontiert

Best.-Nr. FK 11 L Ni / ..(Farbe)

- Kontaktteile **vernickelt**
- Griffhülse PA 6.6 (Polyamid)
 - für Leitungsquerschnitt bis 0,5 mm²
 - für Leitungsdurchmesser bis 2 mm
- **Farben** siehe Tabelle

Best.-Nr. FK 11 L Au / ..(Farbe)

- wie oben, jedoch
- Kontaktteile **vergoldet**
- **Farben** siehe Tabelle

Lamella-basket plug

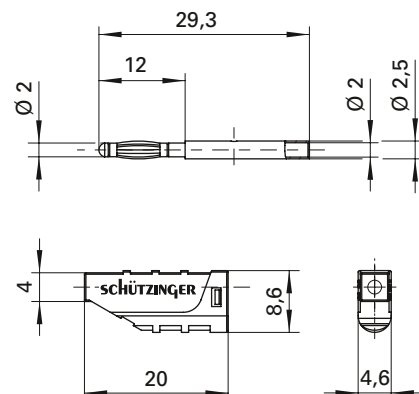
- straight, with inline socket, with solder terminal for cables up to 0.5 mm²
- with sleeve, unassembled

Order No. FK 11 L Ni / ..(colour)

- contact parts **nickel-plated**
- sleeve PA 6.6 (Polyamid)
 - for wire cross-section up to 0.5 mm²
 - for cable diameter up to 2 mm
- **colours** see table

Order No. FK 11 L Au / ..(colour)

- as above
- contact parts **gold-plated**
- **colours** see table



Federkorbstecker

- gerade, mit Lötanschluss bis 0,75 mm² Leitungsquerschnitt

Best.-Nr. FK 1895 Ni

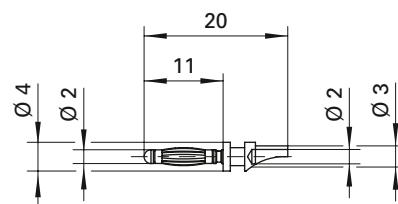
- Kontaktteile **vernickelt**

Lamella-basket plug

- straight, with solder terminal for cables up to 0.75 mm²

Order No. FK 1895 Ni

- contact parts **nickel-plated**



Allgemeine Angaben			General information		
Best.-Nr. ¹⁾	FK 11 L Ni / ..(Farbe) Kontaktteile vernickelt	FK 1895 Ni Kontaktteile vernickelt	Order No. ¹⁾	FK 11 L Ni / ..(colour) contact parts nickel-plated	FK 1895 Ni contact parts nickel-plated
	FK 11 L Au / ..(Farbe) Kontaktteile vergoldet			FK 11 L Au / ..(colour) contact parts gold-plated	
Farben	schwarz, rot, blau, gelb, grün, grau, weiß	-	colours	black, red, blue, yellow, green, grey, white	-
Technische Daten			Technical data		
Anschluss	löten bis 0,5 mm ²	löten bis 0,75 mm ²	terminal	solder up to 0.5 mm ²	solder up to 0.75 mm ²
Griffhülse für Leitung	bis Ø 2 mm	-	sleeve for cable	up to Ø 2 mm	-
Durchgangswiderstand ⁴⁾	3 mΩ / 2 mΩ	< 3 mΩ	transition resistance ⁴⁾	3 mΩ / 2 mΩ	< 3 mΩ
Bemessungsspannung ²⁾	33 V _{AC} / 70 V _{DC}		rated voltage ²⁾	33 V _{AC} / 70 V _{DC}	
Bemessungsstrom ²⁾	10 A		rated current ²⁾	10 A	
Temperatur-Einsatzbereich	von -25 °C bis +80 °C	von -40 °C bis +110 °C	operating temperature	from -25 °C to +80 °C	from -40 °C to +110 °C

¹⁾ andere Kontaktoberflächen und Ausführungen auf Anfrage

²⁾ bei normalen Umgebungstemperaturen

⁴⁾ abhängig von der Kontaktoberfläche

¹⁾ other contact platings and designs on request

²⁾ at normal ambient temperatures

⁴⁾ depending on contact plating